

*Vertical multistage centrifugal pumps completely made of stainless steel AISI 304. Reliable, quiet and easy to maintain. Suitable for municipal, Industrial and agricultural applications e.g. Fire fighting, water boosting (WRAS approved) water treatment plants, irrigation, hot and cold water movement for heating systems, cooling and airconditioners, especially suitable for boiler feed due to the robust construction of the pumps. IEC standard motors are used on all models.*



### **SPECIFICATIONS**

- Maximum working pressure up to 25 bar
- Liquid temperature: from  $-15^{\circ}\text{C}$  up to  $+120^{\circ}\text{C}$

### **MATERIALS**

- Pump body, external casing, casing cover, impellers, diffusers, bearing sleeve, coupling guard and bolts in contact with liquid AISI 304 ("G" version for EVM 30-60: Bottom casing in cast iron).
- Tie-rods and bolts not in contact with liquid in zinc coated steel
- Shaft in AISI 316
- Bearing in contact with liquid in tungsten-carbide
- Bracket and base in cast iron
- Mechanical seal in SiC/Carbone/FPM

### **TECHNICAL DATA**

- Asynchronous 2 poles motor
- Insulation class F
- Protection IP55
- 1~230V  $\pm 10\%$  50Hz up to 2,2 kW, 3~230/400V  $\pm 10\%$  50Hz up to 4 kW included, 3~400/690V  $\pm 10\%$  above 5,5 kW

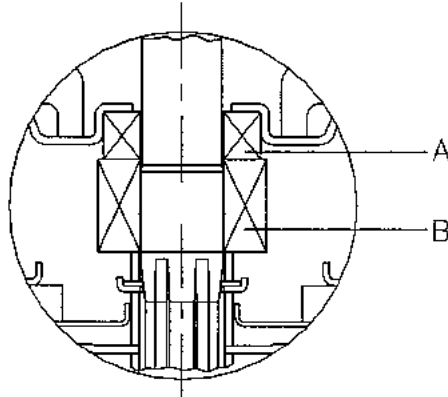


## VERTICAL MULTISTAGE PUMPS in AISI 304

Pump type EVM		kW	Pmax [Mpa]	Motor Size	Capacitor		Absorbed Current (A)				Q=Capacity											
											μF	Vc	1-	3- 230V	3- 400V	3- 690V	l/min m³/h	20	40	60	75	80
Single-phase	Three-phase											1,2	2,4	3,6	4,5	4,8	7,2	9,0	13,5	18	24	
										H=Total head												
EVM2 2N/0,37 M	EVM2 2N/0,37	0,37	1,6	71	10	400	3,0	1,65	0,95	-		16,8	12,8	7,5	-	-	-	-	-	-	-	-
EVM2 3N/0,37 M	EVM2 3N/0,37	0,37	1,6	71	10	400	3,0	1,65	0,95	-		25,2	19,2	11,1	-	-	-	-	-	-	-	-
EVM2 4N/0,55 M	EVM2 4N/0,55	0,55	1,6	71	12	400	3,8	2,34	1,35	-		33,9	26	15,2	-	-	-	-	-	-	-	-
EVM2 5N/0,55 M	EVM2 5N/0,55	0,55	1,6	71	12	400	3,8	2,34	1,35	-		42	32,5	18,8	-	-	-	-	-	-	-	-
EVM2 6N/0,75 M	EVM2 6N/0,75	0,75	1,6	80	20	400	5,3	2,8	1,6	-		50,5	38	22,5	-	-	-	-	-	-	-	-
EVM2 7N/0,75 M	EVM2 7N/0,75	0,75	1,6	80	20	400	5,3	2,8	1,6	-		58,8	44,3	26,1	-	-	-	-	-	-	-	-
EVM2 9N/1,1 M	EVM2 9N/1,1	1,1	1,6	80	30	400	6,5	4,0	2,3	-		75,7	58,1	33,8	-	-	-	-	-	-	-	-
EVM2 11N/1,1 M	EVM2 11N/1,1	1,1	1,6	80	30	400	6,5	4,0	2,3	-		91,1	68,7	39,5	-	-	-	-	-	-	-	-
EVM2 13N/1,5 M	EVM2 13N/1,5	1,5	1,6	90	40	400	9,5	5,7	3,3	-		109	84	48,8	-	-	-	-	-	-	-	-
EVM2 15N/1,5 M	EVM2 15N/1,5	1,5	1,6	90	40	400	9,5	5,7	3,3	-		126	95,5	55,9	-	-	-	-	-	-	-	-
EVM2 18F/2,2 M	EVM2 18F/2,2	2,2	2,5	90	60	400	13	7,6	4,4	-		156	120	74	-	-	-	-	-	-	-	-
EVM2 22F/2,2 M	EVM2 22F/2,2	2,2	2,5	90	60	400	13	7,6	4,4	-		186	141,2	81,7	-	-	-	-	-	-	-	-
-	EVM2 26F/3,0	3,0	2,5	100	-	-	-	-	10,9	6,3	-	220	165,1	105	-	-	-	-	-	-	-	-
EVM4 2N/0,37 M	EVM4 2N/0,37	0,37	1,6	71	10	400	3,0	1,6	0,95	-		-	17,2	15,8	13,9	13,4	6,9	-	-	-	-	-
EVM4 3N/0,55 M	EVM4 3N/0,55	0,55	1,6	71	12	400	3,8	2,3	1,35	-		-	25,7	23,4	21	20,2	10,5	-	-	-	-	-
EVM4 4N/0,75 M	EVM4 4N/0,75	0,75	1,6	80	20	400	5,3	2,8	1,6	-		-	34,9	32	28,4	27,4	15,5	-	-	-	-	-
EVM4 5N/1,1 M	EVM4 5N/1,1	1,1	1,6	80	30	400	6,5	4,0	2,3	-		-	44,1	40,6	36,3	35	19,8	-	-	-	-	-
EVM4 6N/1,1 M	EVM4 6N/1,1	1,1	1,6	80	30	400	6,5	4,0	2,3	-		-	53,2	48,2	43,5	42	24	-	-	-	-	-
EVM4 7N/1,5 M	EVM4 7N/1,5	1,5	1,6	90	40	400	9,5	5,7	3,3	-		-	61,8	56,5	50,9	49	27,7	-	-	-	-	-
EVM4 8N/1,5 M	EVM4 8N/1,5	1,5	1,6	90	40	400	9,5	5,7	3,3	-		-	71,6	65,8	58,2	57,1	33	-	-	-	-	-
EVM4 10N/2,2 M	EVM4 10N/2,2	2,2	1,6	90	60	400	13	7,6	4,4	-		-	88,2	81	72,5	70,6	39,6	-	-	-	-	-
EVM4 11N/2,2 M	EVM4 11N/2,2	2,2	1,6	90	60	400	13	7,6	4,4	-		-	98	90,2	81,8	78,6	45	-	-	-	-	-
EVM4 12N/2,2 M	EVM4 12N/2,2	2,2	1,6	90	60	400	13	7,6	4,4	-		-	106	97,4	87,2	84	47,5	-	-	-	-	-
-	EVM4 14N/3,0	3,0	1,6	100	-	-	-	-	10,9	6,3	-	-	127	116	105,7	102,2	60,5	-	-	-	-	-
-	EVM4 16N/3,0	3,0	1,6	100	-	-	-	-	10,9	6,3	-	-	142	130	118	116,7	67,6	-	-	-	-	-
-	EVM4 19F/4,0	4,0	2,5	112	-	-	-	-	14,2	8,2	-	-	168	154,2	138,2	134,6	75,2	-	-	-	-	-
-	EVM4 22F/4,0	4,0	2,5	112	-	-	-	-	14,2	8,2	-	-	195	180	163,5	158,1	88,9	-	-	-	-	-
EVM8 2N/0,75 M	EVM8 2N/0,75	0,75	1,6	80	20	400	5,3	2,8	1,6	-		-	-	-	21,1	20,8	19,2	17,1	10,4	-	-	-
EVM8 3N/1,1 M	EVM8 3N/1,1	1,1	1,6	80	30	400	6,5	4,0	2,3	-		-	-	-	32	31,8	29,5	26,8	16,7	-	-	-
EVM8 4N/1,5 M	EVM8 4N/1,5	1,5	1,6	90	40	400	9,5	5,7	3,3	-		-	-	-	42,8	42,2	40	36,1	22,6	-	-	-
EVM8 5N/2,2 M	EVM8 5N/2,2	2,2	1,6	90	60	400	13	7,6	4,4	-		-	-	-	53,6	53	49,1	44,3	28,3	-	-	-
EVM8 6N/2,2 M	EVM8 6N/2,2	2,2	1,6	90	60	400	13	7,6	4,4	-		-	-	-	64,4	64,2	59	53,6	33,8	-	-	-
-	EVM8 8N/3,0	3,0	1,6	100	-	-	-	-	7,6	6,3	-	-	-	-	85,7	85	80,2	72,5	45,8	-	-	-
-	EVM8 10N/4,0	4,0	1,6	112	-	-	-	-	10,9	8,2	-	-	-	-	107	106	98,4	87,9	56,5	-	-	-
-	EVM8 11N/4,0	4,0	1,6	112	-	-	-	-	14,2	8,2	-	-	-	-	117	116,2	108	97,8	61,4	-	-	-
-	EVM8 12N/5,5	5,5	1,6	132	-	-	-	-	14,2	11,5	6,6	-	-	-	129	127,1	118,4	107,5	67,8	-	-	-
-	EVM8 14N/5,5	5,5	1,6	132	-	-	-	-	-	11,5	6,6	-	-	-	150	148,3	137,5	124,8	79,1	-	-	-
-	EVM8 15F/5,5	5,5	2,5	132	-	-	-	-	-	11,5	6,6	-	-	-	162	160,7	148,7	134,2	86,6	-	-	-
-	EVM8 16F/7,5	7,5	2,5	132	-	-	-	-	-	15,3	8,8	-	-	-	171	170	157,8	140,9	90,4	-	-	-
-	EVM8 18F/7,5	7,5	2,5	132	-	-	-	-	-	15,3	8,8	-	-	-	193	191,2	176,2	158	102	-	-	-
-	EVM8 20F/7,5	7,5	2,5	132	-	-	-	-	-	15,3	8,8	-	-	-	219	217,2	202,3	183,2	121	-	-	-
EVM16 2F/2,2 M	EVM16 2F/2,2	2,2	1,6	90	60	400	13	7,6	4,4	-		-	-	-	-	-	29	26,2	21,1	10,6	-	-
-	EVM16 3F/3,0	3,0	1,6	100	-	-	-	-	10,9	6,3	-	-	-	-	-	-	-	43,6	38,1	30,7	15,4	-
-	EVM16 4F/4,0	4,0	1,6	112	-	-	-	-	14,2	8,2	-	-	-	-	-	-	-	58,2	52	42,3	22,3	-
-	EVM16 5F/5,5	5,5	1,6	132	-	-	-	-	-	11,5	6,6	-	-	-	-	-	-	73,8	67,1	54,9	29,5	-
-	EVM16 6F/5,5	5,5	1,6	132	-	-	-	-	-	11,5	6,6	-	-	-	-	-	-	88,3	79,8	65	35,8	-
-	EVM16 7F/7,5	7,5	1,6	132	-	-	-	-	-	15,3	8,8	-	-	-	-	-	-	103	92,5	76,5	41,3	-
-	EVM16 8F/7,5	7,5	1,6	132	-	-	-	-	-	15,3	8,8	-	-	-	-	-	-	119	108	88,1	49,2	-
-	EVM16 10F/11	11	2,5	160	-	-	-	-	-	20,4	11,8	-	-	-	-	-	-	148	132,2	108,9	59	-
-	EVM16 12F/11	11	2,5	160	-	-	-	-	-	20,4	11,8	-	-	-	-	-	-	181	164,5	138	77,6	-
-	EVM16 14F/15	15	2,5	160	-	-	-	-	-	27,6	15,9	-	-	-	-	-	-	207	186,5	152,3	82,6	-
-	EVM16 15F/15	15	2,5	160	-	-	-	-	-	27,6	15,9	-	-	-	-	-	-	226	207	171,8	100	-
-	EVM16 16F/15	15	2,5	160	-	-	-	-	-	27,6	15,9	-	-	-	-	-	-	236	215,2	181	108	-

Pump type EVM	kW	Maximum working pressure [MPa]	Motor size	Absorbed Current (A)			l/min m³/h	Q=Capacity								
				Three-phase 230V	400V	690V		200	300	400	500	600	800	1000	1200	
							H=Total head									
EVM30 2F/4	4	1,6	112	-	7,6	-	39	36,5	33	28	21					
EVM30 3F/5,5	5,5	1,6	132	-	10,6	6,1	58,5	54,8	49,5	42	31,5					
EVM30 4F/7,5	7,5	1,6	132	-	13,9	8,0	78	73	66	56	42					
EVM30 5F/11	11	1,6	160	-	20,1	11,6	95,3	89,2	80,3	67,9	52,3					
EVM30 6F/11	11	1,6	160	-	20,1	11,6	112,6	105,4	94,6	79,8	62,5					
EVM30 7F/15	15	1,6	160	-	26,8	15,4	134,3	125	113	96,6	75,3					
EVM30 8F/15	15	2,5	160	-	26,8	15,4	156	144	130	114	88					
EVM30 9F/18,5	18,5	2,5	160	-	32,3	18,6	175,5	163	148	128,5	100					
EVM30 10F/18,5	18,5	2,5	160	-	32,3	18,6	195	182	166	143	112					
EVM30 11F/22	22	2,5	180	-	39,7	22,9	214,5	201,5	183	157	123					
EVM30 12F/22	22	2,5	180	-	39,7	22,9	234	221	200	171	134					
EVM60 2F/5,5	5,5	1,6	132	-	10,6	6,1	-	-	30	29	27,8	24,7	20,2	14,5		
EVM60 3F/7,5	7,5	1,6	132	-	13,9	8,0	-	-	43	41,4	39,3	34,7	28,5	20		
EVM60 4F/11	11	1,6	160	-	20,1	11,6	-	-	59,5	57,2	54,6	48,8	40,3	29		
EVM60 5F/15	15	1,6	160	-	26,8	15,4	-	-	71,5	69	66	58,4	48,8	35		
EVM60 6F/15	15	1,6	160	-	26,8	15,4	-	-	83,5	80,6	77	68,3	57	41		
EVM60 7F/18,5	18,5	1,6	160	-	32,3	18,6	-	-	103,5	99,8	95,6	85	71,2	52		
EVM60 8F/22	22	1,6	180	-	39,7	22,9	-	-	120	115,7	110,5	98,2	83	62		

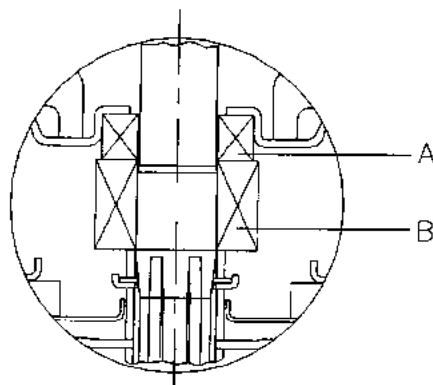
## MECHANICAL SEAL EVM 2-16



Pump Type EVM	Size [mm]	Max. working pressure [MPa]	Material					
			A Stationary seal ring	B Rotary seal ring	Rubber			
2-4	12.7	1.6	Silicon carbide	Carbon graphite	FPM			
		2.5						
8	16	1.6						
		2.5						
16	20	1.6						
		2.5						
2-4*	12.7	1.6				Ceramic	Carbon graphite	EPDM
		2.5				Silicon Carbide	Carbon graphite	EPDM
8*	16	1.6	Ceramic	Carbon graphite	EPDM			
		2.5	Silicon Carbide	Carbon graphite	EPDM			
16*	20	1.6	Ceramic	Carbon graphite	EPDM			
		2.5	Silicon Carbide	Carbon graphite	EPDM			

\* WRAS approved version

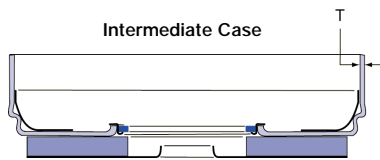
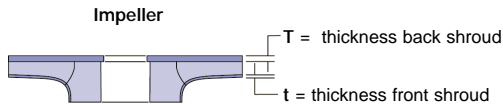
## MECHANICAL SEAL EVM 30-60



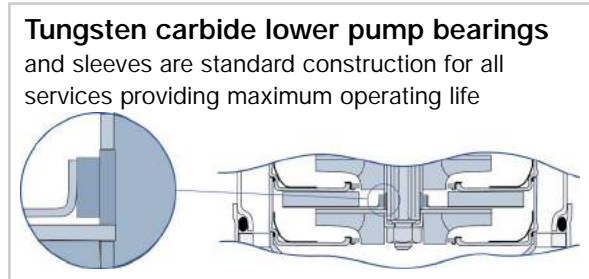
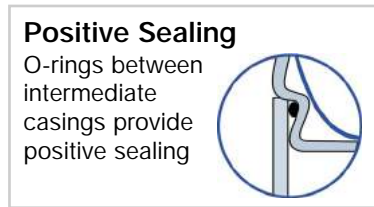
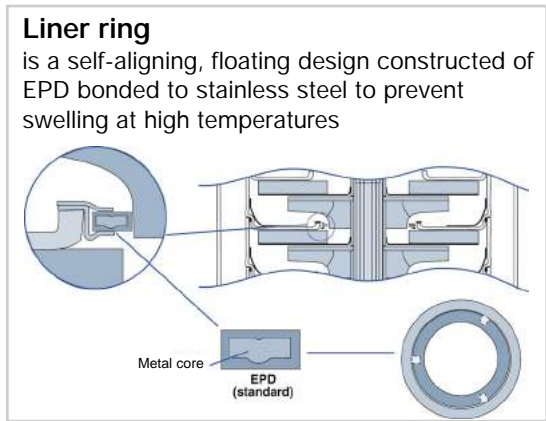
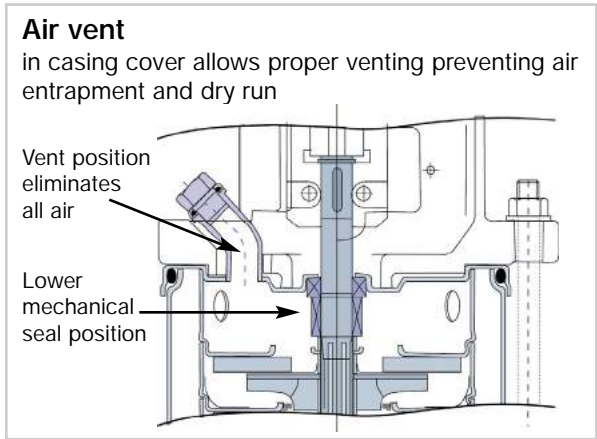
Pump Type EVM	Size [mm]	Max. working pressure [MPa]	Material		
			A Stationary seal ring	B Rotary seal ring	Rubber
30-60	25	1.6	Silicon carbide	Carbon graphite	FPM
		2.5			
30-60*	25	1.6	Silicon carbide	Carbon graphite	EPDM
		2.5			

\* WRAS approved version

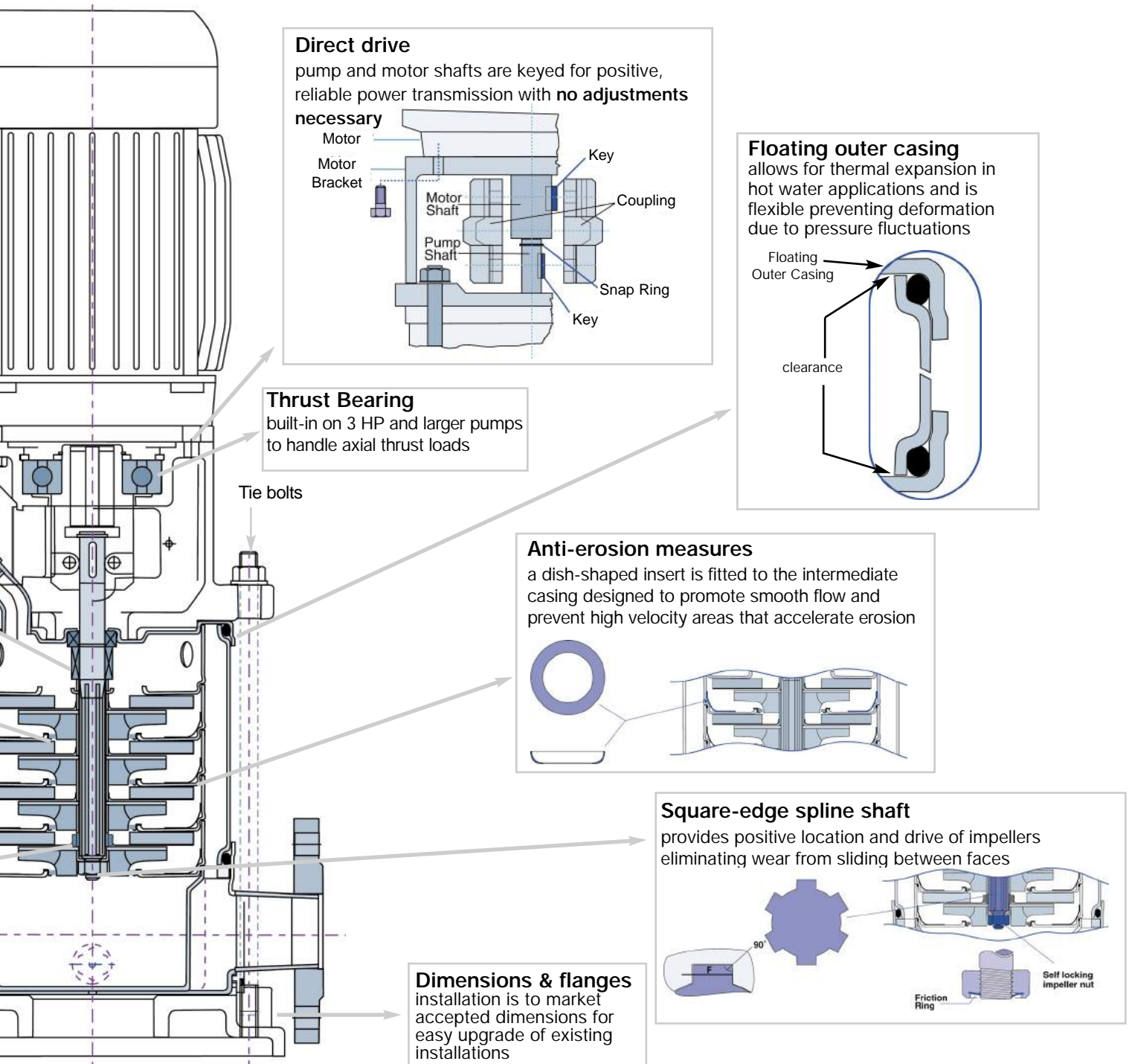
The EBARA EVM vertical multistage pumps offer technically advanced designs to meet market demands including hot water applications. Unique bulge forming process produces rugged construction with increased wall thickness and assures component integrity.



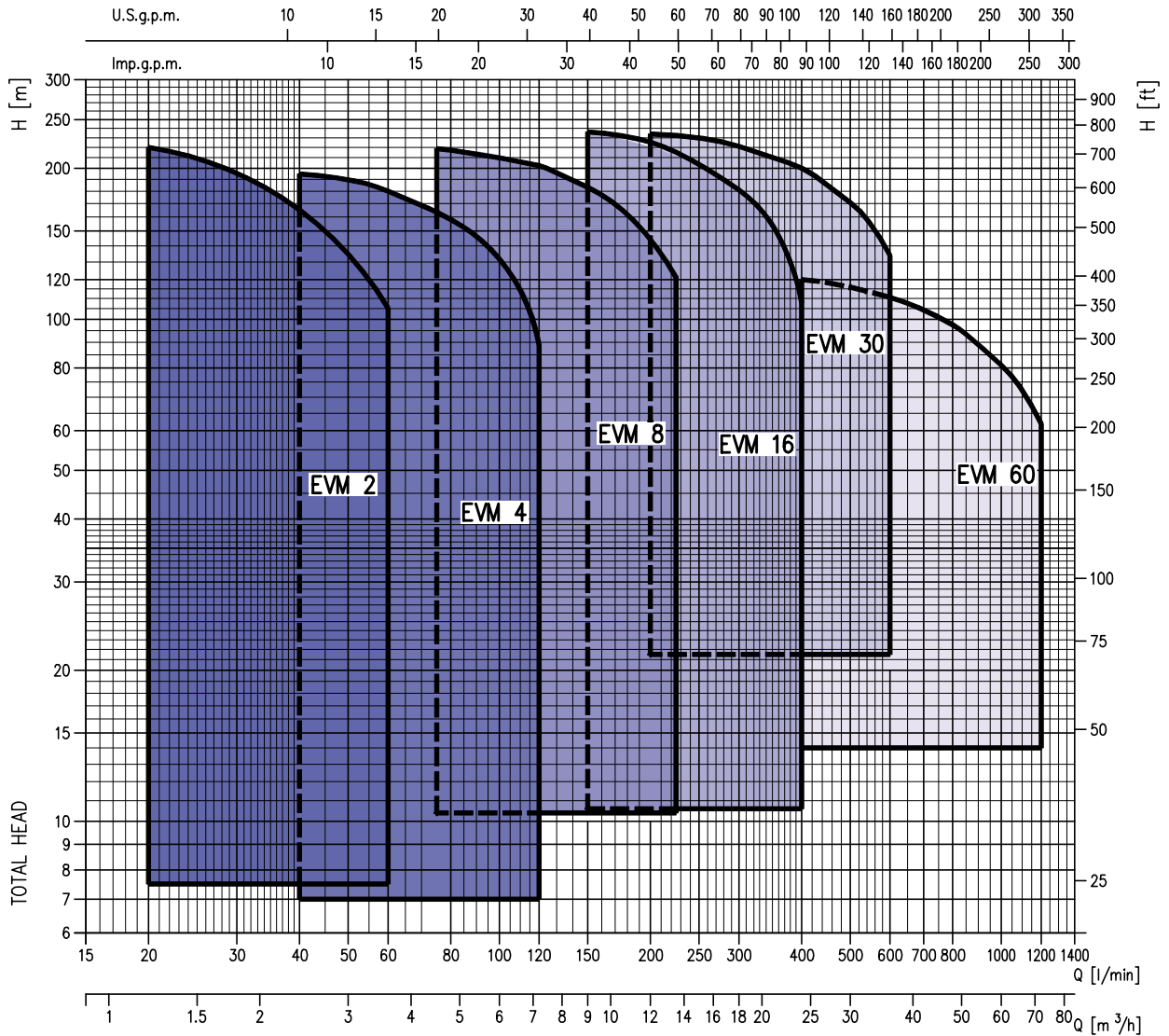
**Standard IEC motors**



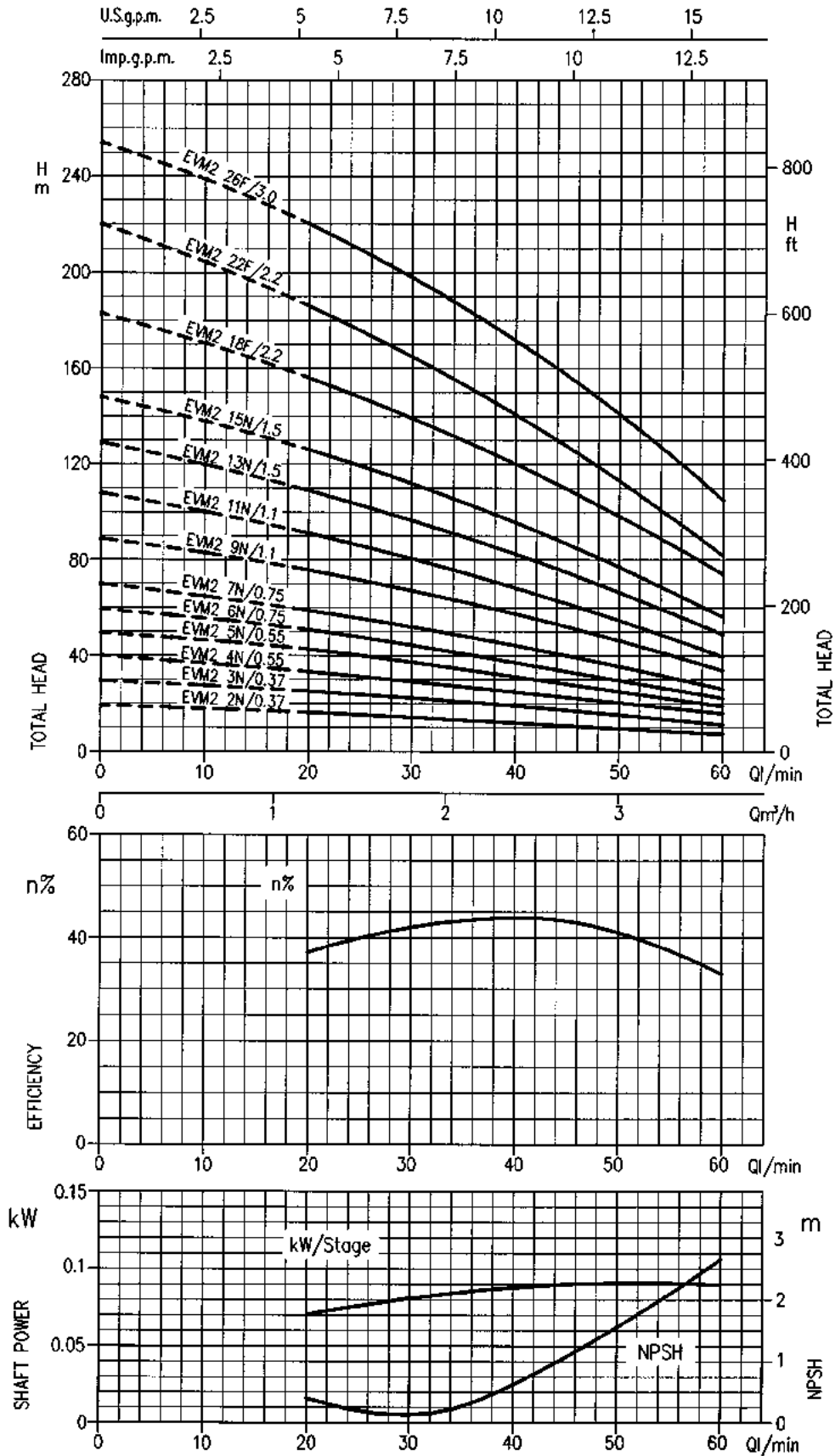
All wetted parts are constructed of high quality stainless steel. EBARA's robust construction extends to critical internal components such as the impellers. The back shrouds are as much as three times thicker than the front shrouds while front shrouds are 20% to 60% thicker than comparable designs.



PERFORMANCE CHART (according to ISO 9906 grade 2)

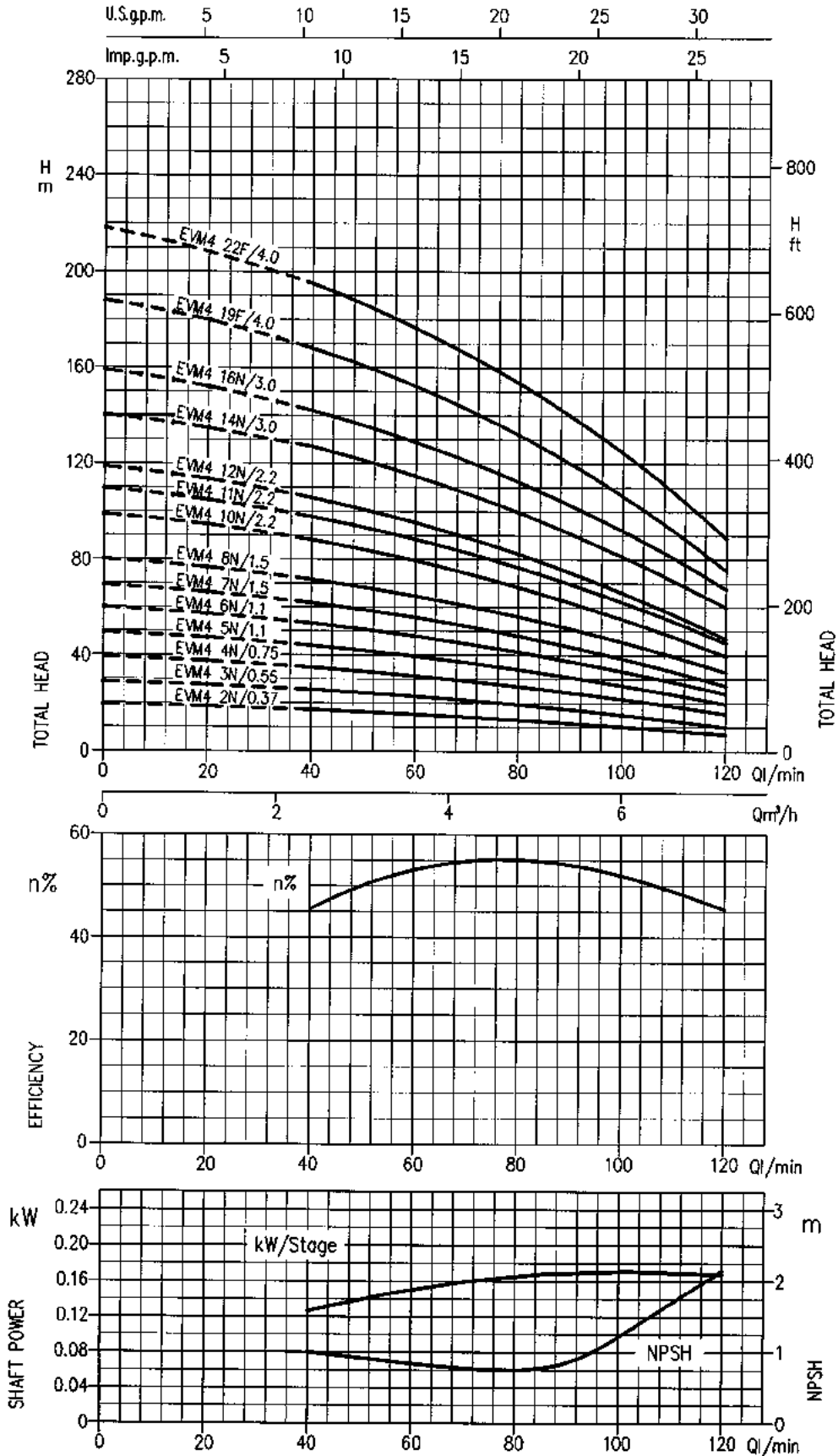


**PERFORMANCE CURVES** (according to ISO 9906 Annex A)

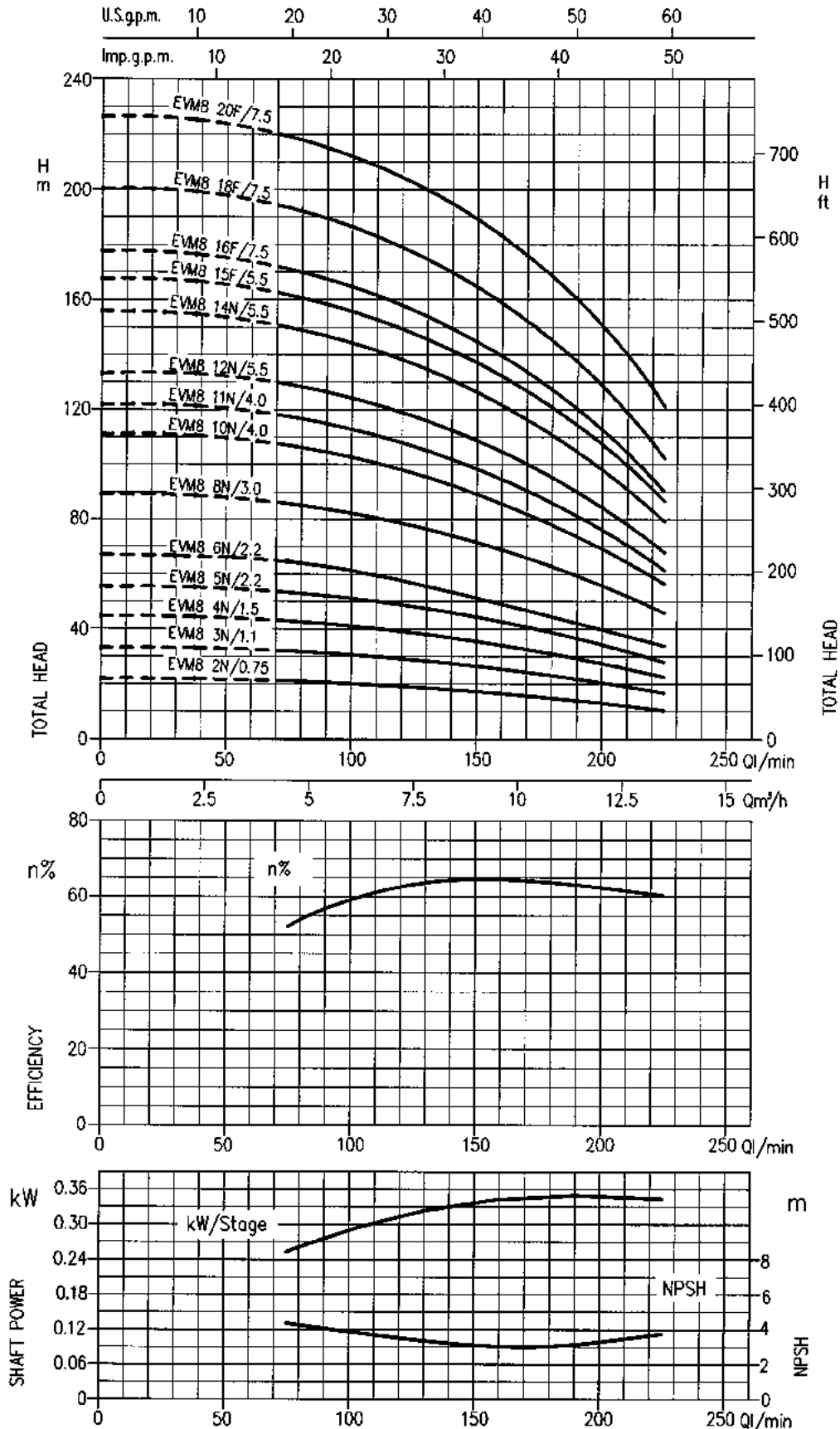




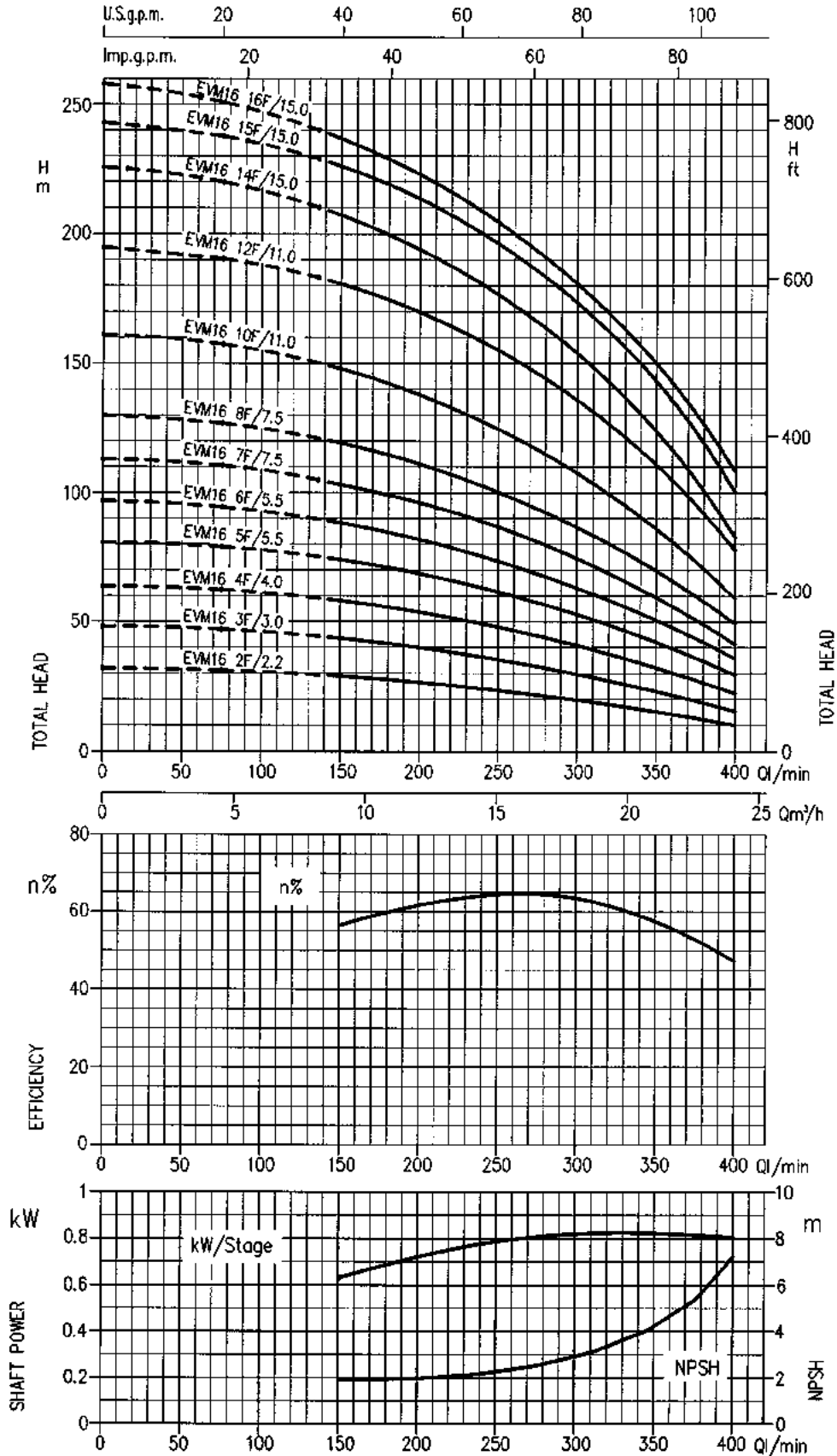
PERFORMANCE CURVES EVM4 series (according to ISO 9906 Annex A)



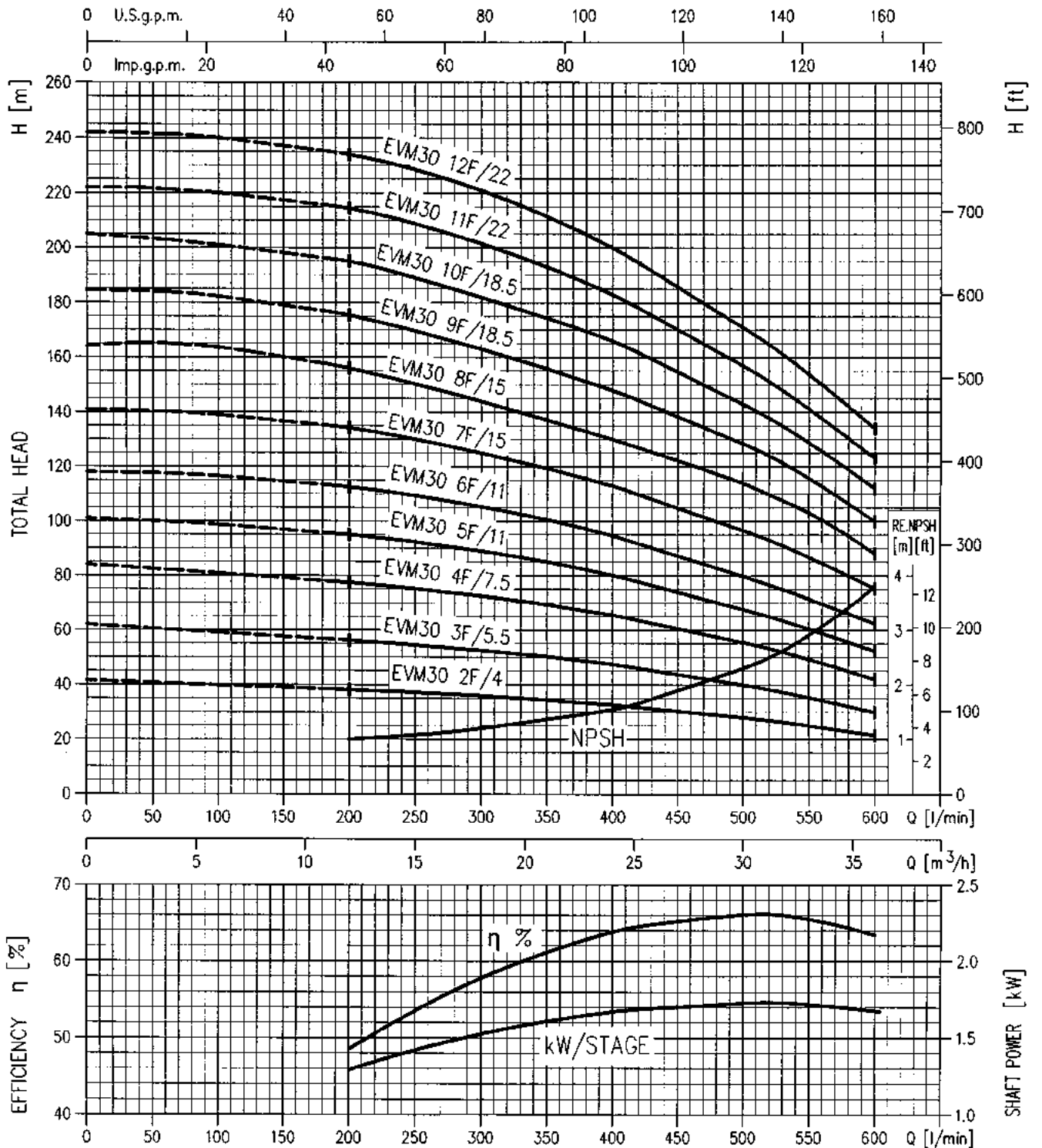
PERFORMANCE CURVES EVM8 series (according to ISO 9906 Annex A)



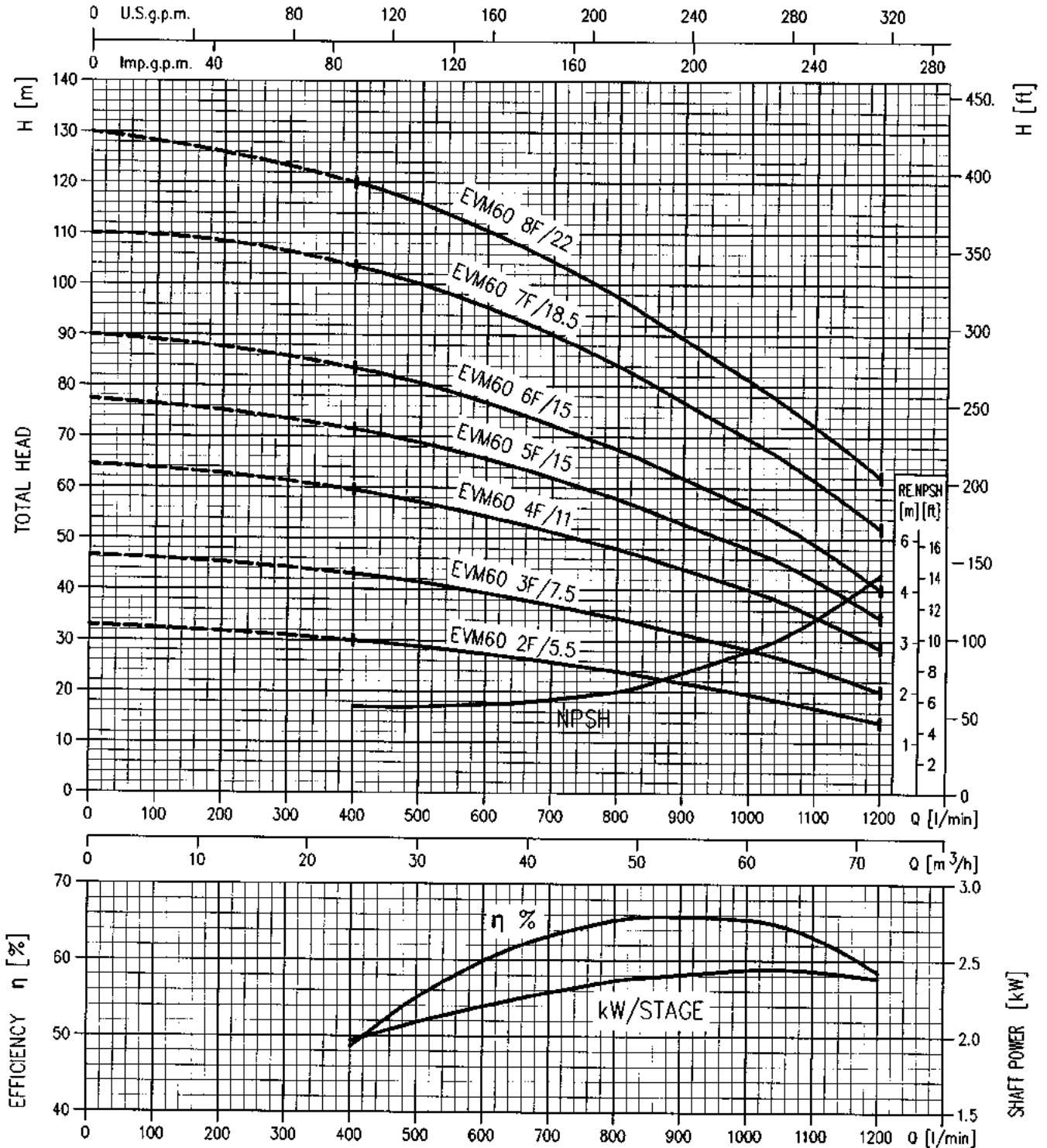
PERFORMANCE CURVES EVM16 series (according to ISO 9906 Annex A)

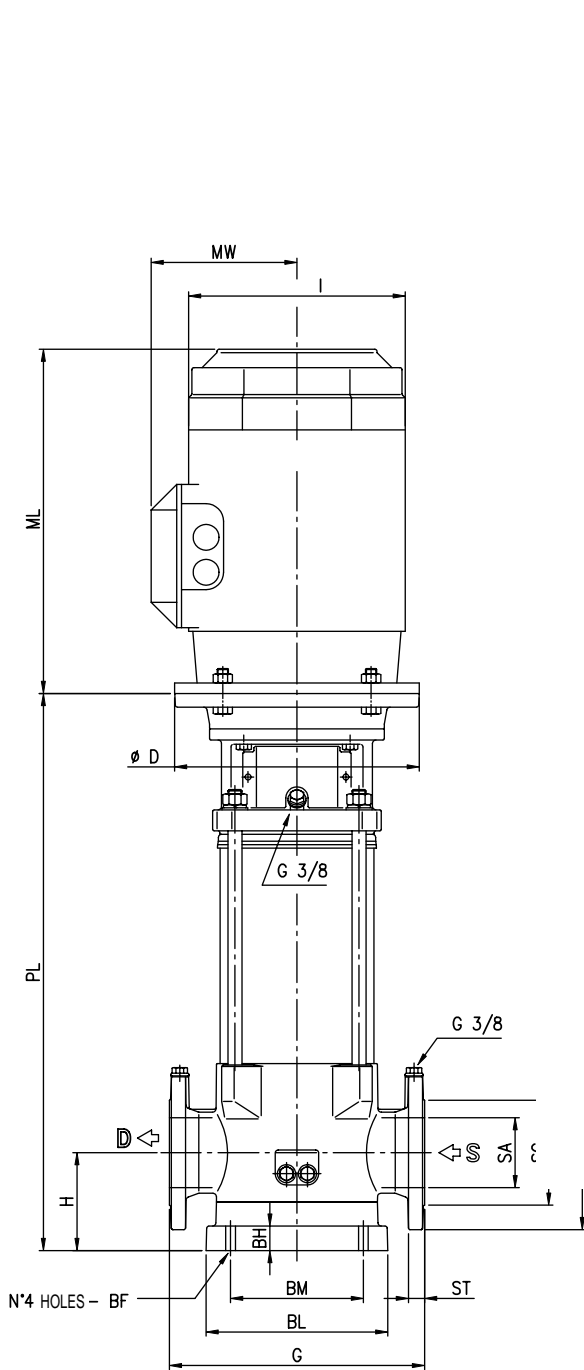


PERFORMANCE CURVES EVM 30 series (according to ISO 9906 Annex A)

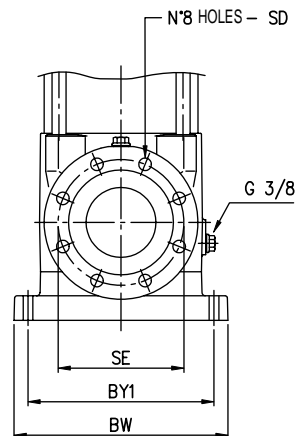
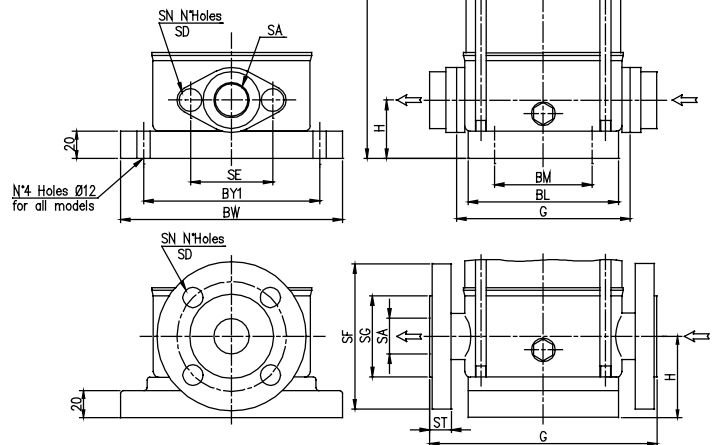


PERFORMANCE CURVES EVM 60 series (according to ISO 9906 Annex A)





EVM 2-16



EVM 30-60

**DIMENSIONAL TABLE EVM 2-16**

Pump type EVM	Dimensions (mm)																				Weight kg				
	MEC	H	PL	ML		G	ØI		MW		BM	BL	BY1	BW	SA	SG	SE	SF	ST	SN	SD	V	solo pompe		
				1-	3-		1-	3-	1-	3-													1-	3-	1-
EVM2 2N/0,37	71	50	226	185	208	160	140	141	106	102	100	149	180	210	G1"	-	75	-	-	2	M10	PG11	10,7	18,2	17,1
EVM2 3N/0,37	71	50	247	185	208	160	140	141	106	102	100	149	180	210	G1"	-	75	-	-	2	M10	PG11	11,4	18,9	17,8
EVM2 4N/0,55	71	50	268	185	208	160	140	141	106	102	100	149	180	210	G1"	-	75	-	-	2	M10	PG11	12,2	20,2	19,5
EVM2 5N/0,55	71	50	289	185	208	160	140	141	106	102	100	149	180	210	G1"	-	75	-	-	2	M10	PG11	14,7	20,9	20,2
EVM2 6N/0,75	80	50	320	214	234	160	158	159	121	110	100	149	180	210	G1"	-	75	-	-	2	M10	PG16	13,6	24,6	22,6
EVM2 7N/0,75	80	50	341	214	234	160	158	159	121	110	100	149	180	210	G1"	-	75	-	-	2	M10	PG16	14,4	25,4	23,4
EVM2 9N/1,1	80	50	383	214	234	160	158	159	121	110	100	149	180	210	G1"	-	75	-	-	2	M10	PG16	15,9	28,5	26,4
EVM2 11N/1,1	80	50	425	214	234	160	158	159	121	110	100	149	180	210	G1"	-	75	-	-	2	M10	PG16	17,3	29,9	27,8
EVM2 13N/1,5	90	50	477	245	250	160	178	180	131	126	100	149	180	210	G1"	-	75	-	-	2	M10	PG16	20,7	39,2	35,7
EVM2 15N/1,5	90	50	519	245	250	160	178	180	131	126	100	149	180	210	G1"	-	75	-	-	2	M10	PG16	22,2	40,7	37,2
EVM2 18F/2,2	90	75	607	245	278	250	178	180	131	126	100	149	180	210	Ø25	Ø70	85	Ø120	16	4	Ø14	PG16	27	47	45
EVM2 22F/2,2	90	75	691	245	278	250	178	180	131	126	100	149	180	210	Ø25	Ø70	85	Ø120	16	4	Ø14	PG16	30	50	48
EVM2 26F/3,0	100	75	785	-	303	250	-	200	-	135	100	149	180	210	Ø25	Ø70	85	Ø120	16	4	Ø14	PG16	32,9	-	53,9
EVM4 2N/0,37	71	50	240	185	208	160	140	141	106	102	100	149	180	210	G1" 1/2	-	75	-	-	2	M10	PG11	11,1	18,6	17,5
EVM4 3N/0,55	71	50	268	185	208	160	140	141	106	102	100	149	180	210	G1" 1/2	-	75	-	-	2	M10	PG11	11,9	19,9	19,2
EVM4 4N/0,75	80	50	306	214	234	160	158	159	121	110	100	149	180	210	G1" 1/2	-	75	-	-	2	M10	PG16	20,8	23,6	20,8
EVM4 5N/1,1	80	50	334	214	234	160	158	159	121	110	100	149	180	210	G1" 1/2	-	75	-	-	2	M10	PG16	17,3	25,9	23
EVM4 6N/1,1	80	50	362	214	234	160	158	159	121	110	100	149	180	210	G1" 1/2	-	75	-	-	2	M10	PG16	16,2	26,7	23,8
EVM4 7N/1,5	90	50	400	245	250	160	178	180	131	126	100	149	180	210	G1" 1/2	-	75	-	-	2	M10	PG16	17,2	35,2	28,7
EVM4 8N/1,5	90	50	428	245	250	160	178	180	131	126	100	149	180	210	G1" 1/2	-	75	-	-	2	M10	PG16	18,8	36	29,5
EVM4 10N/2,2	90	50	484	245	278	160	178	180	131	126	100	149	180	210	G1" 1/2	-	75	-	-	2	M10	PG16	22	37,5	35
EVM4 11N/2,2	90	50	512	245	278	160	178	180	131	126	100	149	180	210	G1" 1/2	-	75	-	-	2	M10	PG16	24,5	38,2	35,7
EVM4 12N/2,2	90	50	550	245	278	160	178	180	131	126	100	149	180	210	G1" 1/2	-	75	-	-	2	M10	PG16	25,6	39,5	37,5
EVM4 14N/3,0	100	50	606	-	303	160	-	200	-	135	100	149	180	210	G1" 1/2	-	75	-	-	2	M10	PG16	29,5	-	42,9
EVM4 16N/3,0	100	50	662	-	303	160	-	200	-	135	100	149	180	210	G1" 1/2	-	75	-	-	2	M10	PG16	30,5	-	44,4
EVM4 19F/4,0	112	75	771	-	301	250	-	221	-	146	100	149	180	210	Ø32	Ø78	100	Ø140	16	4	Ø14	PG16	29,2	-	51,2
EVM4 22F/4,0	112	75	855	-	301	250	-	221	-	146	100	149	180	210	Ø32	Ø78	100	Ø140	16	4	Ø14	PG16	31,5	-	53,5
EVM8 2N/0,75	80	80	327	214	234	200	158	159	121	110	130	190	215	250	G1" 1/2	-	100	-	-	2	M12	PG16	18,6	29,6	26,8
EVM8 3N/1,1	80	80	357	214	234	200	158	159	121	110	130	190	215	250	G1" 1/2	-	100	-	-	2	M12	PG16	19,5	30,5	29,2
EVM8 4N/1,5	90	80	397	245	250	200	178	180	131	126	130	190	215	250	G1" 1/2	-	100	-	-	2	M12	PG16	26,9	38,9	32,4
EVM8 5N/2,2	90	80	427	245	278	200	178	180	131	126	130	190	215	250	G1" 1/2	-	100	-	-	2	M12	PG16	25,2	41,3	37,3
EVM8 6N/2,2	90	80	457	245	278	200	178	180	131	126	130	190	215	250	G1" 1/2	-	100	-	-	2	M12	PG16	27,2	42,3	38,3
EVM8 8N/3,0	100	80	527	-	303	200	-	200	-	135	130	190	215	250	G1" 1/2	-	100	-	-	2	M12	PG16	24,1	-	44,1
EVM8 10N/4,0	112	80	617	-	301	200	-	221	-	146	130	190	215	250	G1" 1/2	-	100	-	-	2	M12	PG16	26	-	48
EVM8 11N/4,0	112	80	647	-	301	200	-	221	-	146	130	190	215	250	G1" 1/2	-	100	-	-	2	M12	PG16	26,9	-	48,9
EVM8 12N/5,5	132	80	667	-	367	200	-	261	-	163,5	130	190	215	250	G1" 1/2	-	100	-	-	2	M12	PG21	59,6	-	60,3
EVM8 14N/5,5	132	80	727	-	367	200	-	261	-	163,5	130	190	215	250	G1" 1/2	-	100	-	-	2	M12	PG21	62,8	-	62,2
EVM8 15F/5,5	132	80	757	-	367	280	-	261	-	163,5	130	190	215	250	Ø40	Ø88	110	Ø150	18	4	Ø19	PG21	65	-	66,8
EVM8 16F/7,5	132	80	787	-	367	280	-	261	-	163,5	130	190	215	250	Ø40	Ø88	110	Ø150	18	4	Ø19	PG21	59	-	74,2
EVM8 18F/7,5	132	80	847	-	367	280	-	261	-	163,5	130	190	215	250	Ø40	Ø88	110	Ø150	18	4	Ø19	PG21	60,5	-	76,1
EVM8 20F/7,5	132	80	907	-	367	280	-	261	-	163,5	130	190	215	250	Ø40	Ø88	110	Ø150	18	4	Ø19	PG21	61	-	77,9
EVM16 2F/2,2	90	90	367	245	278	300	178	180	131	126	130	190	215	250	Ø50	Ø102	125	Ø165	18	4	Ø18	PG16	34	48	44
EVM16 3F/3,0	100	90	417	-	303	300	-	200	-	135	130	190	215	250	Ø50	Ø102	125	Ø165	18	4	Ø18	PG16	36	-	49,1
EVM16 4F/4,0	112	90	457	-	301	300	-	221	-	146	130	190	215	250	Ø50	Ø102	125	Ø165	18	4	Ø18	PG16	38,5	-	62
EVM16 5F/5,5	132	90	517	-	367	300	-	261	-	163,5	130	190	215	250	Ø50	Ø102	125	Ø165	18	4	Ø18	PG21	48,2	-	63,8
EVM16 6F/5,5	132	90	557	-	367	300	-	261	-	163,5	130	190	215	250	Ø50	Ø102	125	Ø165	18	4	Ø18	PG21	49	-	95,5
EVM16 7F/7,5	132	90	597	-	367	300	-	261	-	163,5	130	190	215	250	Ø50	Ø102	125	Ø165	18	4	Ø18	PG21	51,5	-	97,5
EVM16 8F/7,5	132	90	637	-	367	300	-	261	-	163,5	130	190	215	250	Ø50	Ø102	125	Ø165	18	4	Ø18	PG21	53	-	98,8
EVM16 10F/11	160	90	747	-	492,5	300	-	310	-	208,5	130	190	215	250	Ø50	Ø102	125	Ø165	18	4	Ø18	PG29	64	-	138
EVM16 12F/11	160	90	827	-	492,5	300	-	310	-	208,5	130	190	215	250	Ø50	Ø102	125	Ø165	18	4	Ø18	PG29	62	-	139,2
EVM16 14F/15	160	90	907	-	492,5	300	-	310	-	208,5	130	190	215	250	Ø50	Ø102	125	Ø165	18	4	Ø18	PG29	70,5	-	140,2
EVM16 15F/15	160	90	947	-	492,5	300	-	310	-	208,5	130	190	215	250	Ø50	Ø102	125	Ø165	18	4	Ø18	PG29	72,2	-	141,4
EVM16 16F/15	160	90	987	-	492,5	300	-	310	-	208,5	130	190	215	250	Ø50	Ø102	125	Ø165	18	4	Ø18	PG29	74	-	142,2

**DIMENSIONAL TABLE EVM 30-60**

Pump type	Motor type Size	Dimensions (mm)																	Weights			
		H	PL	ML	D	G	I	MW	SA	SG	SE	SF	ST	SD	BL	BW	BM	BY1	BF	BH	Pump (kgf)	Motor (kgf)
EVM30 2F/4	112	105	502	301	250	320	221	146	65	122	145	185	22	18	210	280	170	240	14	35	60,5	25
EVM30 3F/5,5	132	105	571	367	300	320	261	163,5	65	122	145	185	22	18	210	280	170	240	14	35	75,5	37
EVM30 4F/7,5	132	105	619	367	300	320	261	163,5	65	122	145	185	22									